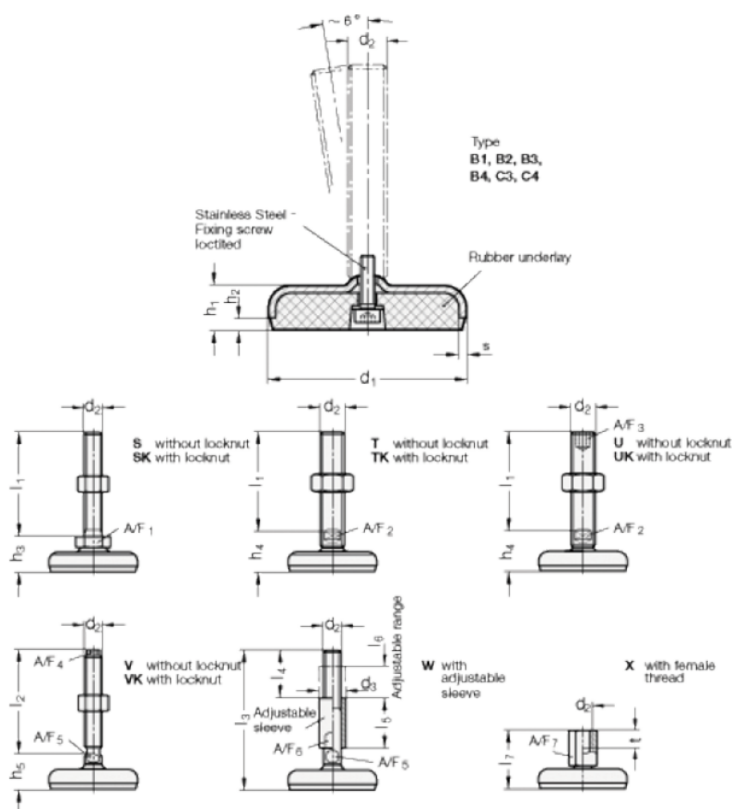


Varenummer: 203180M20200B1VK

Beskrivelse: E+G Justerfod  
GN 31-80-M20-200-B1-VK

Note: VK Med møtrik, udvendig sekskant i toppen, spændeflade i bunden

## Mål



A/F4 = 13

s = 3

A/F5 = 16

d1 = 80

d2 = 20

h1 = 18

h2 = 5

h5 +4.0/0 = 30

l2 = 200